



Holzbohrer



Hawera-Holzbohrer:

Präzis und schnell

Ein kompaktes, auf hohe Produktivität ausgerichtetes Bohrersortiment für Holz- und Plattenwerkstoffe. Geprägt von technischen Vorzügen, die sowohl Vorteile bei der Anwendung (Komfort, Geschwindigkeit, Langlebigkeit), als auch beim Resultat (präzise, sauberes Bohrloch, ausrissfrei) bringen.



Holzspiralbohrer

SUPER

Für Dübel- und Schraublöcher.

Die Zentrierspitze und die zwei hochgezogenen Vorschneider sind CBN-geschliffen.

Das ermöglicht genaues Positionieren und maßhaltige Bohrlöcher.

Die spezielle Spiralform mit doppelter Führungsphase verhindert ein Verklemmen von Spänen und bewirkt die rasche Spanabfuhr.

> **präzise, ausrissfreie Bohrlöcher**



Hartmetall-Kunstbohrer

Präzisionsbohrungen in abrasiven Baustoffen wie Leimholz und kunststoffbeschichteten Platten.

Zentrierspitze, Haupt- und Seitenschneiden in Hartmetall, mit Diamantschliff: superscharf für optimalen Bohrfortschritt.

> **maßgenaue Bohrlöcher in anspruchsvollen Werkstoffen**



Große/tiefe Bohrlöcher?

Großer Bohrkomfort für Zimmerleute, Dachdecker und Installateure. Überall dort, wo in Balken und Holzwänden große oder tiefe Bohrlöcher erforderlich sind, wird das Bohren einfacher. Die selbststeinziehende Bohrspitze und die neue Bohrkopfgeometrie erleichtern das Bohren, machen die Arbeit schneller und präziser.

LEWIS

Schlangenbohrer

Marktstandard für höchste Qualität: Mit selbststeinziehender Gewindespitze, Vorschneider und Hauptschneide. Für hohes Fördervolumen und raschen Bohrfortschritt: Spirale in Lewis-Form.

> **maßhaltige Bohrlöcher**

> **müheloser Bohrfortschritt**



SELF CUT

Flachfräsbohrer

Flachfräsbohrer der Spitzenklasse: Mit selbststeinziehender Gewindespitze und scharfen Seitenschneiden für hohe Bohrlochqualität. Herausragendes Preis-/Leistungsverhältnis.

> **hoher Bohrfortschritt**

> **hohe Standzeit**



Schalungs- und Installationsbohrer

Robuster Bohrer für die Baustelle und den Innenausbau: Sicheres Arbeiten auch in feuchtem Holz, in Holz mit Nägeln, mehrschichtigen Leichtbaustoffen oder Sandwich-Material mit Metall.

Sichere Verbindung von Bohrer und extralangem Schaft, auslaufende Spiralnut in das versetzte Bohr- und Schaftende: Für gute Spanabfuhr und hohe Bohrgeschwindigkeit.

> **verklebungsfreies Bohren**



Anwendungsempfehlung

Holz- und Plattenwerkstoffe	Spiralbohrer	Schlangenbohrer	Flachfräsbohrer	Schalungs- und Installationsbohrer	HIM-Kunstbohrer	Forstnerbohrer	Beschlagbohrer	Scheibenschneider Zapfenfräser	Versenker	MULTI CONSTRUCTION Mehrzweckbohrer
Weichholz	•	•	•	•	•	•	•	•	•	•
Hartholz	•		•	•	•	•	•	•		•
Tropenhölzer	•				•		•		•	
Leimholz	•	•	•	•	•		•	•	•	•
Furnierte Spanplatten	•		•		•	•				
Kunststoffbeschichtete Span-/Faserplatten	•			•	•		•			•
Resopal	•				•		•			•
Formica	•				•		•			•
Zementgebundene Spanplatten					•					•
Gipskartonplatten	•		•	•						•
Steinwollplatten			•	•						•
Porenbeton			•	•						•
Thermoplaste					•		•			•
Duroplaste	•				•		•			•
Hartschaumstoffe	•	•	•	•			•			•

Drehzahlempfehlung

Holzbohrer

Holzspiralbohrer STANDARD	Durchmesser in mm	3 - 6	13 - 18	20 - 30			
	Drehzahl/min ⁻¹	1000	700	500			
Holzspiralbohrer SUPER	Durchmesser in mm	6	8	10 - 12	14 - 18	20	
	Länge 250 mm	Drehzahl/min ⁻¹	1600	1400	1000	700	500
	Länge 400 mm	Drehzahl/min ⁻¹	-	1000	800	500	500
Schlangenbohrer	Durchmesser in mm	6 - 15	16 - 22	24 - 26	28 - 32		
	Länge 235 mm	Drehzahl/min ⁻¹	1600	1400	1000	800	
	Länge 450 mm	Drehzahl/min ⁻¹	1300	1000	800	800	
Flachfräsbohrer	Durchmesser in mm	6 - 25	26 - 35	36 - 40			
	Drehzahl/min ⁻¹	1000	750	600			
Schalungs- und Installationsbohrer	Durchmesser in mm	8 - 14	16 - 22	24 - 26	28 - 30		
	Drehzahl/min ⁻¹	500	400	300	200		
Hartmetall-Kunstbohrer	Durchmesser in mm	15 - 18	20 - 26	28 - 35	36 - 50		
	Drehzahl/min ⁻¹	1500	1400	1000	600 - 800		
Forstnerbohrer	Durchmesser in mm	10 - 20	22 - 25	26 - 30	32 - 35	36 - 50	
	Drehzahl/min ⁻¹	1500	1100	900	800	600	
Beschlagbohrer	Durchmesser in mm	26	30 - 35				
	Drehzahl/min ⁻¹	1100	800				
Versenker	Durchmesser in mm	3 - 12					
	Drehzahl/min ⁻¹	500 - 1000					


Hawera-Holzspiralbohrer:
SUPER

Für präzise und ausrissfreie Bohrungen


CBN geschliffene Zentrierspitze und 2 hochgezogene Vorschneider

- > einfaches, genaues Positionieren und Anbohren
- > maßhaltige, splitterfreie Bohrungen

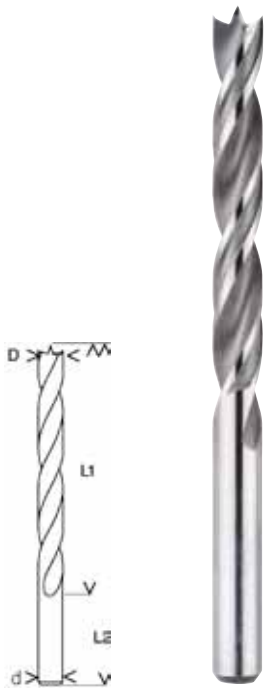
Doppelte Führungsphase

- > deutlich verbesserte Führung im Bohrloch, auch bei sehr kurzen Bohrungen
- > verhindert das Verkleben von Spänen zwischen Bohrer und Lochwand


Holzspiralbohrer Super
Empfohlen für die Bearbeitung von:

Weich- und Harthölzern, beschichteten Spanplatten und Hartfaserplatten

Anwenderhinweise:

 Zum Bohren exakter, splitterfreier Löcher
 Verschleißfester CV-Stahl; CBN-geschliffene Zentrierspitze und 2 hochgezogene Vorschneider; doppelte Führungsphase


Durchmesser D mm	Arbeitslänge L1 mm	Gesamtlänge L2 mm	Schaftdurchmesser d mm	Verpackungsart	Verkaufspackeinheit	Versandpackeinheit	Bestellnummer	EAN-Code
3	33	61	3	B	1	1	F 00Y 124 050	4 014 468 007 613
4	43	75	4	B	1	1	F 00Y 124 051	4 014 468 007 620
5	52	86	5	B	1	1	F 00Y 124 052	4 014 468 007 637
6	57	93	6	B	1	1	F 00Y 124 053	4 014 468 007 644
7	69	109	7	B	1	1	F 00Y 124 054	4 014 468 007 651
8	75	117	8	B	1	1	F 00Y 124 055	4 014 468 007 668
9	81	120	9	B	1	1	F 00Y 124 056	4 014 468 007 675
10	87	133	10	B	1	1	F 00Y 124 057	4 014 468 007 682
11	89	142	8	B	1	1	F 00Y 124 058	4 014 468 007 699
12	96	151	8	B	1	1	F 00Y 124 059	4 014 468 007 705
13	96	151	8	B	1	1	F 00Y 124 060	4 014 468 007 712

Sortimente - Holzspiralbohrer Super

Set Inhalt Durchmesser mm	Verpackungsart	Verkaufspackereinheit	Versandpackereinheit	Bestellnummer	EAN-Code
---------------------------	----------------	-----------------------	----------------------	---------------	----------



5tlg. Set in Kunststoffkassette

4	P	5	1	F 00Y 124 061	4 014 468 007 774
5					
6					
8					
10					



8tlg. Set in Kunststoffkassette

3	P	8	1	F 00Y 124 062	4 014 468 007 781
4					
5					
6					
7					
8					
9					
10					


Hawera-Holzspiralbohrer:
STANDARD

Praxisbewährter Holzspiralbohrer

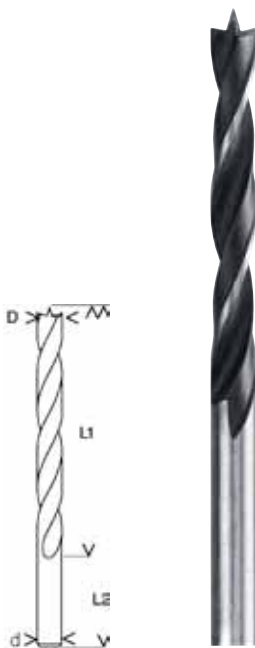
Holzspiralbohrer Standard
Empfohlen für die Bearbeitung von:

Weichholz, Tischlerplatten und unbeschichteten Spanplatten

Anwenderhinweise:

 Zügiges Bohren auch mit Akkubohrmaschinen
 Verschleißfester CV-Stahl; Zentrierspitze und 2 Schulterschneiden

Durchmesser D mm	Arbeitslänge L1 mm	Gesamtlänge L2 mm	Schaftdurchmesser d mm	Verpackungsart	Verkaufspackeinheit	Versandpackeinheit	Bestellnummer	EAN-Code
3	33	61	3	B	1	1	F 00Y 105 810	4 014 468 007 798
4	43	75	4	B	1	1	F 00Y 105 811	4 014 468 007 804
5	52	86	5	B	1	1	F 00Y 105 812	4 014 468 007 811
6	57	93	6	B	1	1	F 00Y 105 813	4 014 468 007 828
7	69	109	7	B	1	1	F 00Y 105 814	4 014 468 007 835
8	75	117	8	B	1	1	F 00Y 105 815	4 014 468 007 842
9	81	120	9	B	1	1	F 00Y 105 816	4 014 468 007 859
10	81	120	10	B	1	1	F 00Y 105 817	4 014 468 007 866
11	89	142	8	B	1	1	F 00Y 105 818	4 014 468 007 873
12	96	151	8	B	1	1	F 00Y 105 819	4 014 468 007 880
13	96	151	8	B	1	1	F 00Y 105 820	4 014 468 007 897
14	96	151	10	B	1	1	F 00Y 105 821	4 014 468 007 903
15	100	160	10	C	1	1	F 00Y 105 822	4 014 468 007 910
16	100	160	10	C	1	1	F 00Y 105 823	4 014 468 007 927
18	130	180	10	C	1	1	F 00Y 105 824	4 014 468 007 934
20	140	200	10	C	1	1	F 00Y 105 825	4 014 468 007 941
22	140	210	13	C	1	1	F 00Y 105 742	4 014 468 007 958
24	140	215	13	C	1	1	F 00Y 105 743	4 014 468 007 965
26	145	215	13	C	1	1	F 00Y 105 744	4 014 468 007 972
28	145	220	13	C	1	1	F 00Y 105 745	4 014 468 007 989
30	145	220	13	C	1	1	F 00Y 105 746	4 014 468 007 996



Holzspiralbohrer Standard, extralang

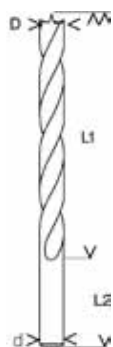
Empfohlen für die Bearbeitung von:

Weichholz, Tischlerplatten und unbeschichteten Spanplatten

Anwenderhinweise:

Zügiges Bohren auch mit Akkubohrmaschinen

Verschleißfester CV-Stahl; Zentrierspitze und 2 Schulterschneiden



Durchmesser D mm	Arbeitslänge L1 mm	Gesamtlänge L2 mm	Schaftdurchmesser d mm	Verpackungsart	Verkaufspackeinheit	Versandpackeinheit	Bestellnummer	EAN-Code
6	160	240	6	B	1	1	F 00Y 138 256	4 014 468 008 009
8	160	240	8	B	1	1	F 00Y 138 257	4 014 468 008 016
10	160	240	10	B	1	1	F 00Y 138 258	4 014 468 008 023
12	200	240	10	B	1	1	F 00Y 138 259	4 014 468 008 030
14	200	240	10	B	1	1	F 00Y 138 260	4 014 468 008 047
16	200	240	10	C	1	1	F 00Y 138 261	4 014 468 008 054
18	200	260	10	C	1	1	F 00Y 138 262	4 014 468 008 061
20	200	260	10	C	1	1	F 00Y 138 263	4 014 468 008 078

Sortimente - Holzspiralbohrer Standard

Set Inhalt Durchmesser mm	Durchmesser mm, Stein	Durchmesser mm, Metall	Durchmesser mm, Holz	Verpackungsart	Verkaufspackeinheit	Versandpackeinheit	Bestellnummer	EAN-Code
---------------------------	-----------------------	------------------------	----------------------	----------------	---------------------	--------------------	---------------	----------



5tlg. Set in Kunststoffkassette

4			P	5	1	F 00Y 104 958	4 014 468 008 085
5							
6							
8							
10							

8tlg. Set in Kunststoffkassette



3			P	8	1	F 00Y 104 957	4 014 468 008 092
4							
5							
6							
7							
8							
9							
10							

Sortimente - Holzspiralbohrer Standard


Set Inhalt Durchmesser mm	Durchmesser mm, Stein	Durchmesser mm, Metall	Durchmesser mm, Holz	Verpackungsart	Verkaufspackeinheit	Versandpackeinheit	Bestellnummer	EAN-Code
---------------------------	-----------------------	------------------------	----------------------	----------------	---------------------	--------------------	---------------	----------

9tlg. Misch-Set in Kunststoffkassette für Metall-, Holz-, Steinbearbeitung

-	5	5	5	P	9	1 F 00Y 140 875	4 014 468 022 005
	6	6	6				
	8	8	8				




Hawera-Schlangenbohrer:
LEWIS


Ideal im Baunebengewerbe - Speziell für Zimmerleute und Dachdecker


Optimierte Wendelgeometrie mit großzügigen, glatten Spanräumen

- > schnelles und kräfteschonendes Bohren
- > verklemmungsfreie Spanabfuhr auch bei nassem Holz
- > hohe Bruchsicherheit

Präzisionsgeschliffene Bohrerspitze mit abgesetztem Durchmesser

- > maßhaltige Bohrungen

Sechskantaufnahmeschaft

- > rutschfreies Einspannen im Bohrfutter

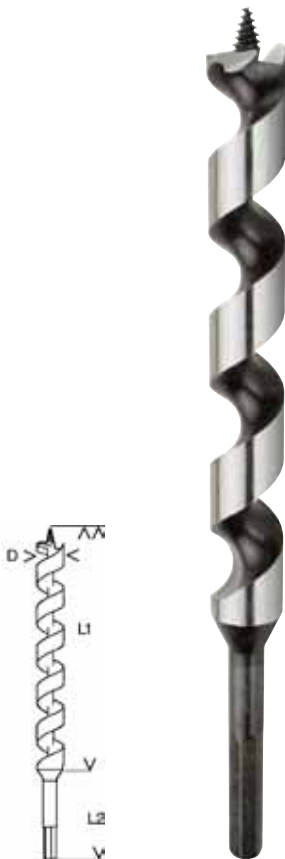
Schlangenbohrer Lewis
Empfohlen für die Bearbeitung von:

Weich- und Hartholz (Tanne, Buche), nassem Holz, Leimbinder und Stirnholz

Anwenderhinweise:

Für den Einsatz in allen Bohrmaschinen mit 13 mm-Bohrfutter; Rundschaft bei Durchmesser 6 mm; geeignet für Stabdübelbohrungen und zum Vorbohren von Sparrennägeln

Selbstzentrierende Gewindespitze, eine Hauptschneide und ein Vorschneider



Durchmesser D mm	Arbeitslänge L1 mm	Gesamtlänge L2 mm	Verpackungsart	Verkaufspackeinheit	Versandpackeinheit	Bestellnummer	EAN-Code
------------------	--------------------	-------------------	----------------	---------------------	--------------------	---------------	----------

6	100	160	B	1	1	F 00Y 212 046	4 014 468 045 653
6	160	235	B	1	1	F 00Y 124 065	4 014 468 008 771
6	320	400	C	1	1	F 00Y 212 054	4 014 468 045 721
7	255	320	C	1	1	F 00Y 141 359	4 014 468 020 582
8	100	170	B	1	1	F 00Y 212 047	4 014 468 045 660
8	160	235	B	1	1	F 00Y 124 066	4 014 468 008 788
8	380	450	C	1	1	F 00Y 124 080	4 014 468 008 917
8	530	600	D	1	1	F 00Y 212 055	4 014 468 045 738
10	120	190	B	1	1	F 00Y 212 049	4 014 468 045 677
10	160	235	B	1	1	F 00Y 124 067	4 014 468 008 795
10	380	450	C	1	1	F 00Y 124 081	4 014 468 008 924
10	530	600	D	1	1	F 00Y 142 650	4 014 468 023 132
12	120	190	B	1	1	F 00Y 212 050	4 014 468 045 684
12	160	235	B	1	1	F 00Y 124 068	4 014 468 008 801
12	380	450	C	1	1	F 00Y 124 082	4 014 468 008 931

Schlangenbohrer Lewis

Durchmesser D mm	Arbeitslänge L1 mm	Gesamtlänge L2 mm	Verpackungsart	Verkaufspackeinheit	Versandpackeinheit	Bestellnummer	EAN-Code
12	530	600	D	1	1	F 00Y 142 651	4 014 468 023 064
14	120	200	B	1	1	F 00Y 212 051	4 014 468 045 691
14	160	235	B	1	1	F 00Y 124 069	4 014 468 008 818
14	380	450	C	1	1	F 00Y 124 083	4 014 468 008 948
14	530	600	D	1	1	F 00Y 142 652	4 014 468 023 071
16	120	200	C	1	1	F 00Y 212 052	4 014 468 045 707
16	160	235	C	1	1	F 00Y 124 070	4 014 468 008 825
16	380	450	C	1	1	F 00Y 124 084	4 014 468 008 955
16	530	600	D	1	1	F 00Y 142 653	4 014 468 023 088
18	120	200	C	1	1	F 00Y 212 053	4 014 468 045 714
18	160	235	C	1	1	F 00Y 124 071	4 014 468 008 832
18	380	450	C	1	1	F 00Y 124 085	4 014 468 008 962
18	530	600	D	1	1	F 00Y 142 654	4 014 468 023 095
20	160	235	C	1	1	F 00Y 124 072	4 014 468 008 849
20	380	450	C	1	1	F 00Y 124 086	4 014 468 008 979
20	530	600	D	1	1	F 00Y 142 655	4 014 468 023 101
22	160	235	C	1	1	F 00Y 124 073	4 014 468 008 856
22	380	450	C	1	1	F 00Y 124 087	4 014 468 008 986
22	530	600	D	1	1	F 00Y 142 656	4 014 468 023 118
24	160	235	C	1	1	F 00Y 124 074	4 014 468 008 863
24	380	450	C	1	1	F 00Y 124 088	4 014 468 008 993
24	530	600	D	1	1	F 00Y 142 657	4 014 468 023 125
25	160	235	C	1	1	F 00Y 207 717	4 014 468 043 406
25	380	450	C	1	1	F 00Y 207 718	4 014 468 043 413
26	160	235	C	1	1	F 00Y 124 075	4 014 468 008 870
26	380	450	C	1	1	F 00Y 202 294	4 014 468 039 423
28	160	235	C	1	1	F 00Y 124 076	4 014 468 008 887
28	380	450	C	1	1	F 00Y 202 295	4 014 468 039 393
30	160	235	C	1	1	F 00Y 124 077	4 014 468 008 894
30	380	450	C	1	1	F 00Y 202 296	4 014 468 039 409
32	160	235	C	1	1	F 00Y 124 078	4 014 468 008 900
32	380	450	C	1	1	F 00Y 202 297	4 014 468 039 416


Sortimente - Schlangenbohrer Lewis

Set Inhalt Durchmesser mm	Gesamtlänge (n) mm	Verpackungsart	Verkaufspackeinheit	Versandpackeinheit	Bestellnummer	EAN-Code
---------------------------	--------------------	----------------	---------------------	--------------------	---------------	----------



6tlg. Set in Holztruhe

10	235	K	6	1	F 00Y 124 357	4 014 468 009 006
12						
14						
16						
18						
20						

Sortimente - Schlangenbohrer Lewis

Set Inhalt Durchmesser mm	Gesamtlänge (n) mm	Verpackungsart	Verkaufseinheit	Versandpackteinheit	Bestellnummer	EAN-Code
---------------------------	--------------------	----------------	-----------------	---------------------	---------------	----------



6tlg. Set in Holztruhe

10	450	K	6	1	F 00Y 124 358	4 014 468 009 013
12						
14						
16						
18						
20						



Hawera-Flachfräsbohrer:

SELF CUT

Universeller Einsatz in Holz



Schnelles Bohren dank selbsteinziehender Gewindespitze

- > Zwei Seitenschneiden
- > 1/4"-Sechskantschaft
- > Sauberer und sicherer Bohrverlauf



Flachfräsbohrer SelfCut

Empfohlen für die Bearbeitung von:

mittelharten und weichen Hölzern, Span- und Faserplatten sowie Leichtbaustoffen wie Gipskarton

Anwenderhinweise:

Für den Einsatz in allen Bohrfutteraufnahmen und Werkzeughaltern; leichte Führung besonders mit Handbohrmaschinen; problemloses nachträgliches Schärfen

Flachfräsbohrer mit selbsteinziehender Gewindespitze und zwei Nebenschneiden; gefertigt nach eigener Werksnorm aus besonders vergütetem Stahl; Einsteckende mit 1/4" Sechskantschaft nach DIN 3126-E6.3



Durchmesser D mm	Gesamtlänge L2 mm	Verpackungsart	Verkaufspackeinheit	Versandpackeinheit	Bestellnummer	EAN-Code
6	152	H	1	1	F 00Y 228 058	4 014 468 067 266
6	400	H	1	1	F 00Y 228 080	4 014 468 067 488
8	152	H	1	1	F 00Y 228 059	4 014 468 067 273
8	400	H	1	1	F 00Y 228 081	4 014 468 067 495
10	152	H	1	1	F 00Y 228 060	4 014 468 067 280
10	400	H	1	1	F 00Y 228 082	4 014 468 067 501
12	152	H	1	1	F 00Y 228 061	4 014 468 067 297
12	400	H	1	1	F 00Y 228 083	4 014 468 067 518
13	152	H	1	1	F 00Y 228 062	4 014 468 067 303
13	400	H	1	1	F 00Y 228 084	4 014 468 067 525
14	152	H	1	1	F 00Y 228 063	4 014 468 067 310

Flachfräsbohrer SelfCut

	Durchmesser D mm	Gesamtlänge L2 mm	Verpackungsart	Verkaufspackeinheit	Versandpackeinheit	Bestellnummer	EAN-Code
14	400	H	1	1	F 00Y 228 085	4 014 468 067 532	
16	152	H	1	1	F 00Y 228 064	4 014 468 067 327	
16	400	H	1	1	F 00Y 228 086	4 014 468 067 549	
17	152	H	1	1	F 00Y 228 065	4 014 468 067 334	
17	400	H	1	1	F 00Y 228 087	4 014 468 067 556	
18	152	H	1	1	F 00Y 228 066	4 014 468 067 341	
18	400	H	1	1	F 00Y 228 088	4 014 468 067 563	
19	152	H	1	1	F 00Y 228 067	4 014 468 067 358	
19	400	H	1	1	F 00Y 228 089	4 014 468 067 570	
20	152	H	1	1	F 00Y 228 068	4 014 468 067 365	
20	400	H	1	1	F 00Y 228 090	4 014 468 067 587	
22	152	H	1	1	F 00Y 228 069	4 014 468 067 372	
22	400	H	1	1	F 00Y 228 091	4 014 468 067 594	
24	152	H	1	1	F 00Y 228 070	4 014 468 067 389	
24	400	H	1	1	F 00Y 228 092	4 014 468 067 600	
25	152	H	1	1	F 00Y 228 071	4 014 468 067 396	
25	400	H	1	1	F 00Y 228 093	4 014 468 067 617	
26	152	H	1	1	F 00Y 228 072	4 014 468 067 402	
26	400	H	1	1	F 00Y 228 094	4 014 468 067 624	
28	152	H	1	1	F 00Y 228 073	4 014 468 067 419	
28	400	H	1	1	F 00Y 228 095	4 014 468 067 631	
30	152	H	1	1	F 00Y 228 074	4 014 468 067 426	
30	400	H	1	1	F 00Y 228 096	4 014 468 067 648	
32	152	H	1	1	F 00Y 228 075	4 014 468 067 433	
32	400	H	1	1	F 00Y 228 097	4 014 468 067 655	
35	152	H	1	1	F 00Y 228 076	4 014 468 067 440	
35	400	H	1	1	F 00Y 228 098	4 014 468 067 662	
36	152	H	1	1	F 00Y 228 077	4 014 468 067 457	
36	400	H	1	1	F 00Y 228 099	4 014 468 067 679	
38	152	H	1	1	F 00Y 228 078	4 014 468 067 464	
38	400	H	1	1	F 00Y 228 100	4 014 468 067 686	
40	152	H	1	1	F 00Y 228 079	4 014 468 067 471	
40	400	H	1	1	F 00Y 228 101	4 014 468 067 693	

Sortimente - Flachfräsbohrer SelfCut

	Set Inhalt Durchmesser mm	Gesamtlänge (n) mm	Verpackungsart	Verkaufspackeinheit	Versandpackeinheit	Bestellnummer	EAN-Code
--	---------------------------	--------------------	----------------	---------------------	--------------------	---------------	----------



6tlg. Set in Rolltasche

14	152	Q	6	1	F 00Y 265 102	3 165 140 441 070	
16							
18							
20							
22							
24							

Sortimente - Flachfräsbohrer SelfCut

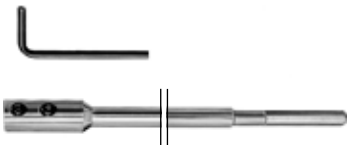

Set Inhalt Durchmesser mm	Gesamtlänge (n) mm	Verpackungsart	Verkaufspackeinheit	Versandpackeinheit	Bestellnummer	EAN-Code
---------------------------	--------------------	----------------	---------------------	--------------------	---------------	----------

6tlg. Set in Rolltasche

13	152	Q	6	1	F 00Y 265 103	3 165 140 441 087
16						
18						
20						
22						
25						

Zubehör - Flachfräsbohrer SelfCut

Aufnahme Maschinenseite	Gesamtlänge mm	Verpackungsart	Verkaufspackeinheit	Versandpackeinheit	Bestellnummer	EAN-Code
-------------------------	----------------	----------------	---------------------	--------------------	---------------	----------



Verlängerung 1/4" (6,35 mm) Sechskantschaft

1/4"	152	F	1	1	F 00Y 228 102	4 014 468 067 709
1/4"	305	F	1	1	F 00Y 228 127	4 014 468 067 723

Verstellbarer Flachfräsbohrer
Empfohlen für die Bearbeitung von:

Weichholz und Spanplatten
 Dreikantspitze, Vorschäler, auswechselbare Messer 15-25 mm und 25-45 mm,
 Schaftdurchmesser 8 mm



Verstellbarer Durchmesser mm	Arbeitslänge mm	Gesamtlänge mm	Schaftdurchmesser mm	Verpackungsart	Verkaufspackeinheit	Versandpackeinheit	Bestellnummer	EAN-Code
------------------------------	-----------------	----------------	----------------------	----------------	---------------------	--------------------	---------------	----------

15-45	90	120	8	C	1	1	F 00Y 202 236	4 014 468 039 003
-------	----	-----	---	---	---	---	---------------	-------------------



Hawera-Schalungs- und Installationsbohrer

Robuster Bohrer für die Baustelle



Gesicherte Feingewindeverbindung von Bohrerteil und Schaft

- > verbesserte Rundlaufgenauigkeit
- > geringste Bruchgefahr

Auslaufende Spiralnut und versetzte Bohrer- und Schaftenden

- > verklemmungsfreies und sicheres Arbeiten auch in feuchtem Holz
- > in Holz eingebettete Nägel können durchtrennt werden

Extralanger Schaft und HSS-Qualität

- > vielseitiges Bohren in mehrschichtigen Leichtbaustoffen oder Sandwich-Material
- > Eignung auch als Fassaden- und Dachdeckerbohrer für Metall etc.

Schalungs- und Installationsbohrer HSS

Empfohlen für die Bearbeitung von:

Schalungen, Brettern, Dielen, Balken, Gipsplatten, Leichtbaustoffen, Isolationen sowie Metall z.B. Bleche, Sandwich-Material mit Stahl-, Aluminium- oder Profilblech

Anwenderhinweise:

Für den Einsatz in allen Bohrmaschinen mit 13 mm-Bohrfutter; nur drehend bohren, Schlag abstellen; langer Bohrer mit breitem Einsatzspektrum, sowohl für Baugewerbe (Schalungsbau) als auch Innenausbau, Sanitärbereich, Heizungsbau und Elektroinstallationen

Spiralbohrer in HSS-Qualität mit langem Schaftende, Bohrspitze mit Kegelmantelschliff 118°, nach DIN 7490; entspricht den Sicherheitsnormen der Berufsgenossenschaft Holz



Durchmesser D mm	Gesamtlänge L2 mm	Schaftdurchmesser d mm	Verpackungsart	Verkaufspackeinheit	Versandpackeinheit	Bestellnummer	EAN-Code
8	400	6	C	1	1	F 00Y 104 896	4 014 468 009 020
8	600	6	C	1	1	F 00Y 104 910	4 014 468 009 112
10	400	8	C	1	1	F 00Y 104 897	4 014 468 009 037
10	600	8	C	1	1	F 00Y 104 911	4 014 468 009 129
10	800	8	C	1	1	F 00Y 141 360	4 014 468 020 599
12	400	8	C	1	1	F 00Y 104 898	4 014 468 009 044
12	600	8	C	1	1	F 00Y 104 912	4 014 468 009 136
12	800	8	C	1	1	F 00Y 141 361	4 014 468 020 605
14	400	8	C	1	1	F 00Y 104 899	4 014 468 009 051

Schalungs- und Installationsbohrer HSS

	Durchmesser D mm	Gesamtlänge L2 mm	Schaftdurchmesser d mm	Verpackungsart	Verkaufspackeinheit	Versandpackeinheit	Bestellnummer	EAN-Code
14	600	8	C	1	1	F 00Y 104 913	4 014 468 009 143	
14	800	8	C	1	1	F 00Y 141 362	4 014 468 020 612	
16	400	10	C	1	1	F 00Y 104 900	4 014 468 009 068	
16	600	10	C	1	1	F 00Y 104 914	4 014 468 009 150	
16	800	10	C	1	1	F 00Y 141 363	4 014 468 020 629	
18	400	10	C	1	1	F 00Y 104 901	4 014 468 009 075	
18	600	10	C	1	1	F 00Y 104 915	4 014 468 009 167	
18	800	10	C	1	1	F 00Y 141 364	4 014 468 020 636	
20	400	10	C	1	1	F 00Y 104 902	4 014 468 009 082	
20	600	10	C	1	1	F 00Y 104 916	4 014 468 009 174	
20	800	10	C	1	1	F 00Y 141 365	4 014 468 020 643	
22	400	10	C	1	1	F 00Y 104 903	4 014 468 009 099	
22	600	10	C	1	1	F 00Y 104 917	4 014 468 009 181	
22	800	10	C	1	1	F 00Y 141 366	4 014 468 020 650	
24	400	11	C	1	1	F 00Y 104 904	4 014 468 009 105	
24	600	11	C	1	1	F 00Y 104 918	4 014 468 009 198	
24	800	11	C	1	1	F 00Y 141 367	4 014 468 020 667	
26	600	11	C	1	1	F 00Y 104 919	4 014 468 009 204	
28	600	11	C	1	1	F 00Y 104 920	4 014 468 009 211	
30	600	11	C	1	1	F 00Y 104 921	4 014 468 009 228	





Hawera-Kunstbohrer

Maßgenaue und ausriffsfreie Bohrlöcher in verschiedenen Holzarten

HM-Kunstbohrer

Empfohlen für die Bearbeitung von:

abrasiven Baustoffen wie Leimholz, Hartholz, kunststoffbeschichtetem Holz, Holzfaserplatten und Spanplatten

Anwenderhinweise:

Produktives und absolut exaktes Arbeiten im Handeinsatz oder mit dem Bohrständer; geeignet für Schreiner und Tischler, speziell im Fenster-, Tür- und Küchenbau

Präzisionsgeschliffene, superscharfe Hartmetallschneiden, Form ähnlich DIN 7483 G; je zwei diamantgeschliffene Seiten- und Hauptschneiden, mit kurzer Zentrierspitze

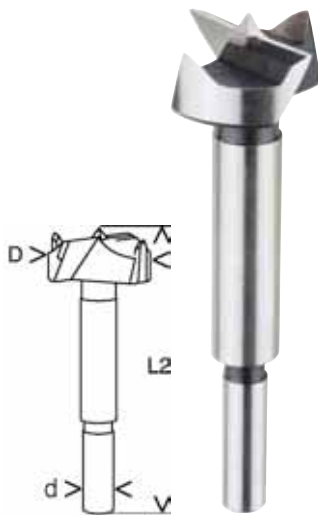


Durchmesser D mm	Gesamtlänge L2 mm	Schaftdurchmesser d mm	Verpackungsart	Verkaufspackeinheit	Versandpackeinheit	Bestellnummer	EAN-Code
15	90	10	D	1	1	F 00Y 104 836	4 014 468 008 641
18	90	10	D	1	1	F 00Y 123 976	4 014 468 008 658
20	90	10	D	1	1	F 00Y 104 837	4 014 468 008 665
22	90	10	D	1	1	F 00Y 123 977	4 014 468 008 672
24	90	10	D	1	1	F 00Y 123 978	4 014 468 008 689
25	90	10	D	1	1	F 00Y 104 838	4 014 468 008 696
26	90	10	D	1	1	F 00Y 104 839	4 014 468 008 702
30	90	10	D	1	1	F 00Y 104 840	4 014 468 008 719
35	90	10	F	1	1	F 00Y 104 841	4 014 468 008 726
40	90	10	E	1	1	F 00Y 123 979	4 014 468 008 733

Kunstbohrer
Empfohlen für die Bearbeitung von:

Weichholz, Spanplatten und Tischlerplatten

Je zwei Seiten- und Hauptschneiden, mit kurzer Zentrierspitze



Durchmesser D mm	Gesamtlänge L2 mm	Schneiddurchmesser d mm	Verpackungsart	Verkaufspackeinheit	Versandpackeinheit	Bestellnummer	EAN-Code
8	90	8x30	D	1	1	F 00Y 123 930	4 014 468 008 436
10	90	8x30	D	1	1	F 00Y 104 959	4 014 468 008 443
12	90	8x30	D	1	1	F 00Y 104 960	4 014 468 008 450
14	90	8x30	D	1	1	F 00Y 104 961	4 014 468 008 467
15	90	8x30	D	1	1	F 00Y 104 962	4 014 468 008 474
16	90	8x30	D	1	1	F 00Y 104 963	4 014 468 008 481
18	90	8x30	D	1	1	F 00Y 104 964	4 014 468 008 498
20	90	8x30	D	1	1	F 00Y 104 965	4 014 468 008 504
22	90	8x30	D	1	1	F 00Y 123 931	4 014 468 008 511
24	90	8x30	D	1	1	F 00Y 123 932	4 014 468 008 528
25	90	8x30	D	1	1	F 00Y 104 970	4 014 468 008 535
26	90	8x30	D	1	1	F 00Y 104 971	4 014 468 008 542
28	90	8x30	D	1	1	F 00Y 123 933	4 014 468 008 559
30	90	8x30	D	1	1	F 00Y 104 972	4 014 468 008 566
32	90	10x30	D	1	1	F 00Y 104 966	4 014 468 008 573
34	90	10x30	D	1	1	F 00Y 123 934	4 014 468 008 580
35	90	10x30	D	1	1	F 00Y 104 973	4 014 468 008 597
40	90	10x30	D	1	1	F 00Y 123 935	4 014 468 008 603
45	90	10x30	D	1	1	F 00Y 123 936	4 014 468 008 610
50	90	10x30	D	1	1	F 00Y 123 937	4 014 468 008 627
55	90	10x30	D	1	1	F 00Y 141 358	4 014 468 020 575

Sortiment - Kunstbohrer


Set Inhalt Durchmesser mm	Verpackungsart	Verkaufspackeinheit	Versandpackeinheit	Bestellnummer	EAN-Code
---------------------------	----------------	---------------------	--------------------	---------------	----------

5tlg. Set in Holztruhe

15	K	5	1	F 00Y 123 938	4 014 468 008 634
20					
25					
30					
35					



**Forstnerbohrer
Beschlagbohrer
Scheibenschneider
Versenker**

Forstnerbohrer, ähnlich DIN 7483 G

Empfohlen für die Bearbeitung von:

Massivholz und furnierten Holzplatten (auch Randbohrungen)

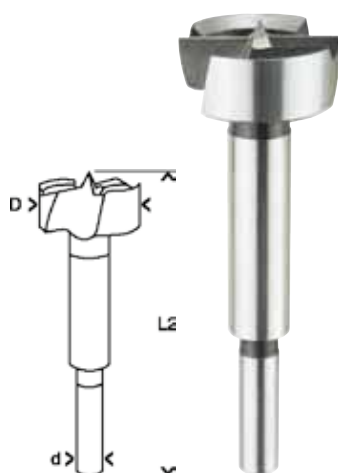
Anwenderhinweise:

Für den Einsatz in allen Bohrmaschinen mit 10 mm-Bohrfutter; Bohrer erfüllt die hohen Anforderungen des gewerblichen Verwenders durch hohe Schnittqualität im Bohrloch und ausrißfreie Bohrlochanten

Präzisionsbohrer mit zwei Messern und Seitenschneider mit kurzer Zentrierspitze ähnlich DIN 7483 G; vergüteter Spezialstahl nach eigener Werksnorm, Schneidehärte min. 50 HRC; reduzierter Zylinderschaft, Bohrkopf geschmiedet und geschliffen

Durchmesser D mm	Gesamtlänge L2 mm	Schaftdurchmesser d mm	Verpackungsart	Verkaufspackeinheit	Versandpackeinheit	Bestellnummer	EAN-Code
------------------	-------------------	------------------------	----------------	---------------------	--------------------	---------------	----------

10	90	8x30	D	1	1	F 00Y 105 826	4 014 468 008 214
12	90	8x30	D	1	1	F 00Y 105 827	4 014 468 008 221
14	90	8x30	D	1	1	F 00Y 105 828	4 014 468 008 238
15	90	8x30	D	1	1	F 00Y 105 829	4 014 468 008 245
16	90	8x30	D	1	1	F 00Y 105 830	4 014 468 008 252
18	90	8x30	D	1	1	F 00Y 105 831	4 014 468 008 269
20	90	8x30	D	1	1	F 00Y 105 832	4 014 468 008 276
22	90	8x30	D	1	1	F 00Y 105 833	4 014 468 008 283
24	90	8x30	D	1	1	F 00Y 105 834	4 014 468 008 290
25	90	8x30	D	1	1	F 00Y 105 835	4 014 468 008 306
26	90	8x30	D	1	1	F 00Y 105 836	4 014 468 008 313
28	90	8x30	D	1	1	F 00Y 105 837	4 014 468 008 320
30	90	8x30	D	1	1	F 00Y 105 838	4 014 468 008 337
32	90	10x30	D	1	1	F 00Y 123 950	4 014 468 008 344
34	90	10x30	D	1	1	F 00Y 123 951	4 014 468 008 351
35	90	10x30	D	1	1	F 00Y 105 839	4 014 468 008 368
36	90	10x30	D	1	1	F 00Y 123 952	4 014 468 008 375
38	90	10x30	D	1	1	F 00Y 123 953	4 014 468 008 382
40	90	10x30	D	1	1	F 00Y 105 840	4 014 468 008 399
45	90	10x30	D	1	1	F 00Y 123 954	4 014 468 008 405
50	90	10x30	D	1	1	F 00Y 123 955	4 014 468 008 412



Sortiment - Forstnerbohrer, ähnlich DIN 7483 G


Set Inhalt Durchmesser mm	Verpackungsart	Verkaufspackeinheit	Versandpackeinheit	Bestellnummer	EAN-Code
---------------------------	----------------	---------------------	--------------------	---------------	----------

5tlg. Set in Holzkassette

15	K	5	1	F 00Y 123 956	4 014 468 008 429
20					
25					
30					
35					


Beschlagbohrer HM
Empfohlen für die Bearbeitung von:

Hart- und Weichholz, vergütetem Holz wie Pressschichtholz, kunststoffbeschichteten Spanplatten, abrasiven Werkstoffen mit Mineralanteil und mittelharten Fliesen

Anwenderhinweise:

Exakte Bohrungen zum Einsetzen von Topfscharnieren

Zentrierspitze und 2 Schneiden aus Hartmetall



Durchmesser D mm	Gesamtlänge L2 mm	Verpackungsart	Verkaufspackeinheit	Versandpackeinheit	Bestellnummer	EAN-Code
------------------	-------------------	----------------	---------------------	--------------------	---------------	----------

26	58	D	1	1	F 00Y 105 784	4 014 468 008 740
30	58	D	1	1	F 00Y 105 841	4 014 468 008 757
35	58	D	1	1	F 00Y 105 842	4 014 468 008 764

Scheibenschneider / Zapfenfräser, DIN 7489

Zum Ausbessern von:

Ästen und schlechten Holzteilen in Verbindung mit Hawera-Forstner- oder Kunstbohrern

Anwenderhinweise:

Scheibenschneider mit 0,1 mm Übermaß für sattem Sitz der Astlochdübel

Präzise geschliffene Innen- und Außenschnneiden



Innendurchmesser mm	Gesamtlänge mm	Verpackungsart	Verkaufspackeinheit	Versandpackeinheit	Bestellnummer	EAN-Code
10	140	E	1	1	F 00Y 104 889	4 014 468 008 146
15	140	E	1	1	F 00Y 104 890	4 014 468 008 153
20	140	E	1	1	F 00Y 104 891	4 014 468 008 160
25	140	E	1	1	F 00Y 104 892	4 014 468 008 177
30	140	E	1	1	F 00Y 104 893	4 014 468 008 184
35	160	E	1	1	F 00Y 104 894	4 014 468 008 191
40	160	E	1	1	F 00Y 104 895	4 014 468 008 207

Versenker, ähnlich DIN 6446 B

Empfohlen für die Bearbeitung von:

Holz, Kunststoff und NE-Metall

Anwenderhinweise:

Für Senk- und Linsenkopfschrauben

WS-Stahl mit 5 Schneiden; Ansenkwinkel 90°



Durchmesser mm	Gesamtlänge mm	Verpackungsart	Verkaufspackeinheit	Versandpackeinheit	Bestellnummer	EAN-Code
10	90	D	1	1	F 00Y 104 941	4 014 468 008 108
13	90	D	1	1	F 00Y 104 942	4 014 468 008 115
16	90	D	1	1	F 00Y 104 943	4 014 468 008 122
20	90	D	1	1	F 00Y 104 944	4 014 468 008 139

Versenker mit Plastikgriff

Empfohlen für die Bearbeitung von:

Holz, Kunststoff und NE-Metallen

WS-Stahl mit 5 Schneiden; Ansenkwinkel 90°; Griff aus Polyethylen



Durchmesser mm	Gesamtlänge mm	Verpackungsart	Verkaufspackeinheit	Versandpackeinheit	Bestellnummer	EAN-Code
12	150	D	1	1	F 00Y 202 237	4 014 468 039 010

Aufstecksenker

Empfohlen für die Bearbeitung von:

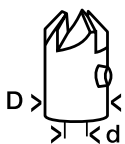
Hart- und Weichholz, beschichtete und unbeschichtete Spanplatten und Sperrholz

Anwenderhinweise:

Geeignet für Holzspiralbohrer; Bohren und Ansenken in einem Arbeitsgang; einfach gedreht auch als Bohrtiefenschlag verwendbar; WS-Stahl mit 5 Schneiden; Ansenkwinkel 90°

Innendurchmesser d mm	Außendurchmesser D mm	Verpackungsart	Verkaufspackeinheit	Versandpackeinheit	Bestellnummer	EAN-Code
3	16	D	1	1	F 00Y 141 353	4 014 468 020 520
4	16	D	1	1	F 00Y 141 354	4 014 468 020 537
5	16	D	1	1	F 00Y 141 355	4 014 468 020 544
6	16	D	1	1	F 00Y 141 356	4 014 468 020 551
8	20	D	1	1	F 00Y 141 357	4 014 468 020 568
10	20	D	1	1	F 00Y 142 589	4 014 468 022 937

Lieferung mit Sechskant Stiftschlüssel aber ohne Bohrer



3	16	D	1	1	F 00Y 141 353	4 014 468 020 520
4	16	D	1	1	F 00Y 141 354	4 014 468 020 537
5	16	D	1	1	F 00Y 141 355	4 014 468 020 544
6	16	D	1	1	F 00Y 141 356	4 014 468 020 551
8	20	D	1	1	F 00Y 141 357	4 014 468 020 568
10	20	D	1	1	F 00Y 142 589	4 014 468 022 937