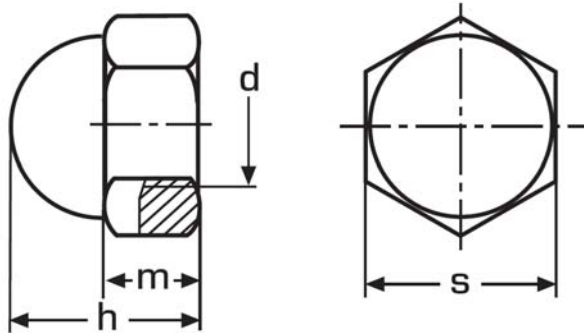


DIN 1587

Sechskant-Hutmutter (hohe Form)



d	h	m	s
M3	7	2,4	5,5
M4	8	3,2	7
M5	10	4	8
M6	12	5	10
M8	15	6,5	13
M10	18	8	17
M12	22	10	19
M14	25	11	22
M16	28	13	24
M18	32	15	27
M20	34	16	30
M22	39	18	34
M24	42	19	36
M27	47	20	41
M30	52	24	46