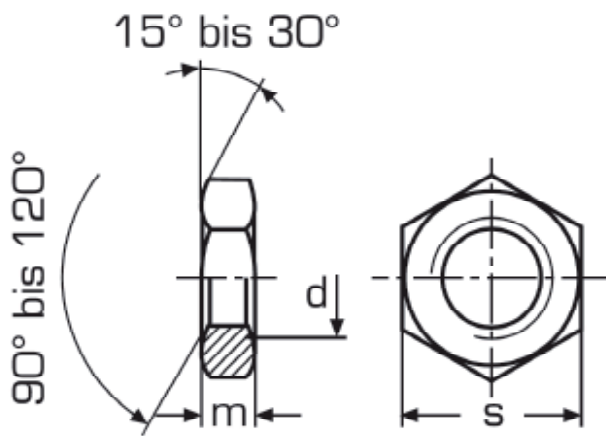


DIN 439 (ISO 4035, 4036, 8675)

Sechskantmutter (niedrige Form) mit Fase



| d | mmin. | s |
|--------|-------|-----|
| BM 1,6 | 0,75 | 3,2 |
| BM 1,7 | 0,75 | 3,5 |
| BM 2 | 0,95 | 4 |
| BM 2,5 | 1,35 | 5 |
| BM 3 | 1,55 | 5,5 |
| BM 4 | 1,95 | 7 |
| BM 5 | 2,45 | 8 |
| BM 6 | 2,9 | 10 |
| BM 8 | 3,7 | 13 |
| BM 10 | 4,7 | 17 |
| BM 12 | 5,7 | 19 |
| BM 14 | 6,42 | 22 |
| BM 16 | 7,42 | 24 |
| BM 18 | 8,42 | 27 |
| BM 20 | 9,1 | 30 |
| BM 22 | 9,9 | 34 |
| BM 24 | 10,9 | 36 |
| BM 27 | 12,4 | 41 |
| BM 30 | 13,9 | 46 |
| BM 33 | 15,4 | 50 |
| BM 36 | 16,9 | 55 |
| BM 39 | 18,2 | 60 |
| BM 42 | 19,7 | 65 |
| BM 45 | 21,2 | 70 |
| BM 48 | 22,7 | 75 |