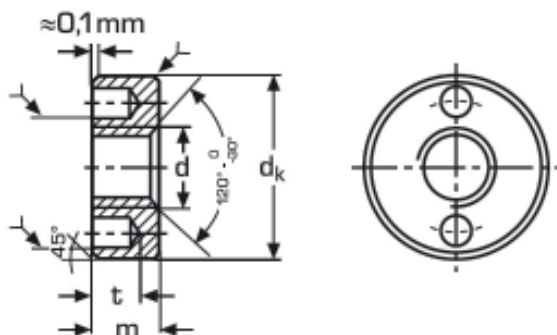


# DIN 547

## Zweilochmutter



d	dk	m	e	t min.
M 3	8	2,5	5,5	1,3
M 4	10	3,5	7	1,8
M 5	12	4,2	8	2,3
M 6	14	5	10	2,8
M 8	18	6,5	13	3,3
M 10	22	8	15	3,8