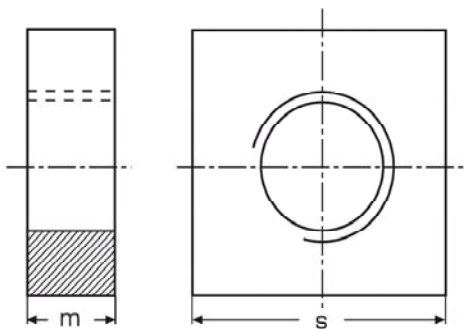


DIN 562

Vierkantmutter (niedrige Form)



d	m min.	s
M 2	1,2	4
M 2,5	1,6	5
M 3	1,4	5,5
M 4	1,8	7
M 5	2,3	8
M 6	2,72	10
M 8	3,52	13
M 10	4,52	17