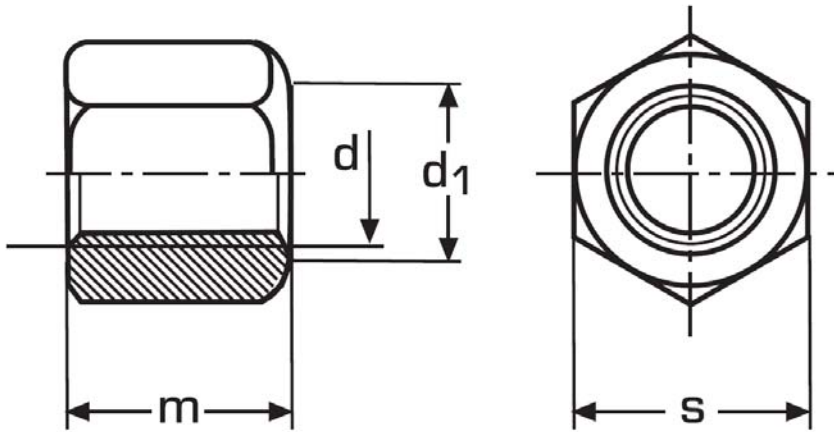


DIN 6330

Sechskantmuttern (Form B)

Höhe = 1,5 x d



d	d ₁	m	s
M6	7	9	10
M8	9	12	13
M10	11,5	15	16
M12	14	18	18
M16	18	24	24
M20	22	30	30
M24	26	36	36
M30	32	45	46
M36	38	54	55
M42	44	63	65