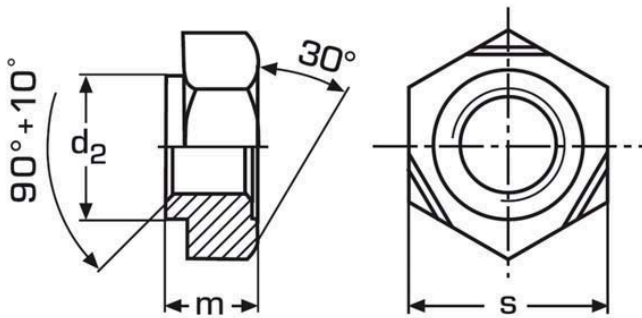


DIN 929

Sechskant-Schweißmutter



d1	d2	m	s
M 3	4,5	3	7,5
M 4	6	3,5	9
M 5	7	4	10
M 6	8	5	11
M 8	10,5	6,5	14
M 10	12,5	8	17
M 12	14,8	10	19
M 16	18,8	13	24