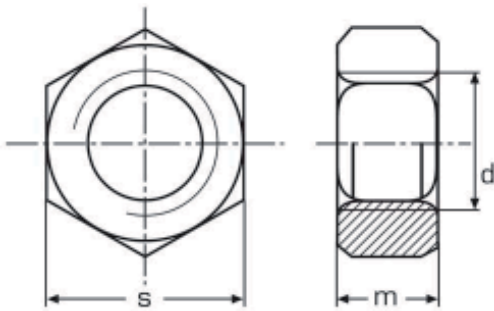


DIN 934 (ISO 4032, ISO 8673)

Sechskantmutter (ISO 4032, ISO 8673 - geänderte Schlüsselweiten)



d	m	s
M 1	0,8	2,5
M 1,2	1	3
M 1,4	1,2	3
M 1,6	1,3	3,2
M 2	1,6	4
M 2,5	2	5
M 3	2,4	5,5
M 3,5	2,8	6
M 4	3,2	7
M 5	4	8
M 6	5	10
M 8	6,5	13
M 10	8	17 (16)
M 12	10	19 (18)
M 14	11	22 (21)
M 16	13	24
M 18	15	27
M 20	16	30
M 22	18	32 (34)
M 24	19	36
M 27	22	41
M 30	24	46
M 33	26	50
M 36	29	55
M 39	31	60
M 42	34	65
M 45	36	70
M 48	38	75
M 52	42	80

Auch mit Fein- und Linksgewinde erhältlich