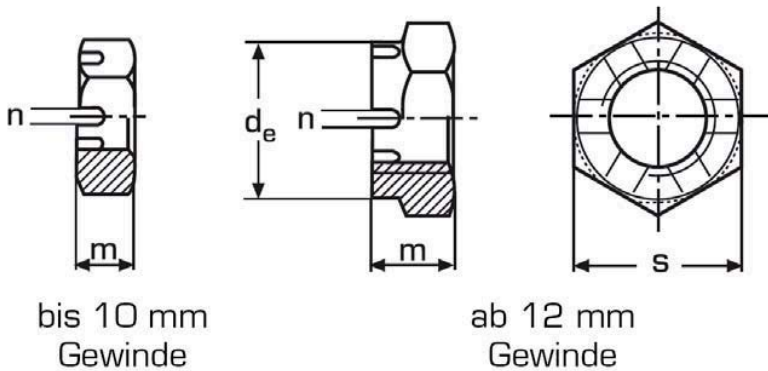


# DIN 937 (ISO 7038)

## Kronenmutter (niedrige Form)



d	de min.	n min.	m	s
M 6	-	2	6	10
M 8	-	2,5	8	13
M 10	-	2,8	9	17
M 12	17	3,5	10	19
M 14	19	3,5	11	22
M 16	22	4,5	12	24
M 18	25	4,5	13	27
M 20	28	4,5	13	30
M 24	34	5,5	15	36
M 27	38	5,5	17	41
M 30	42	7	18	46