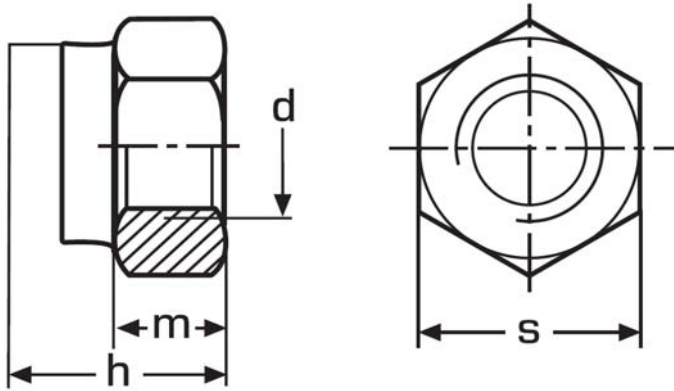


DIN 980 (ISO 7042)

Sechskantmuttern selbstsichernd, Vollmetallsicherung (VM)



d	h	m	s
M3	3,7	1,65	5,5
M4	4,2	2,2	7
M5	5,1	2,75	8
M6	6	3,3	10
M8	8	4,4	13
M10	10	5,5	17
M12	12	6,6	19
M14	14	7,7	22
M16	16	8,8	24
M18	18	9,9	27
M20	20	11	30
M24	24	13,2	36
M30	30	16,5	46