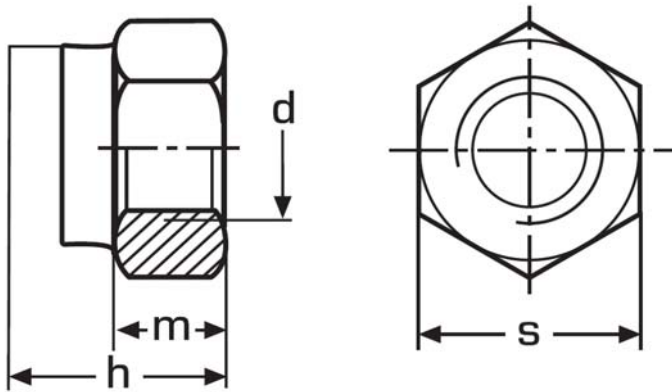


DIN 982 (ISO7040)

Sicherungsmutter hohe Form (Kunststoffring)



d	h	m	s
M4	6	2,9	7
M5	6,3	4,4	8
M6	8	4,9	10
M8	9,5	6,44	13
M10	11,5	8,04	17
M12	14	10,37	19
M14	17	12,1	22
M16	18	14,1	24
M20	22	16,9	30
M24	28	20,2	36