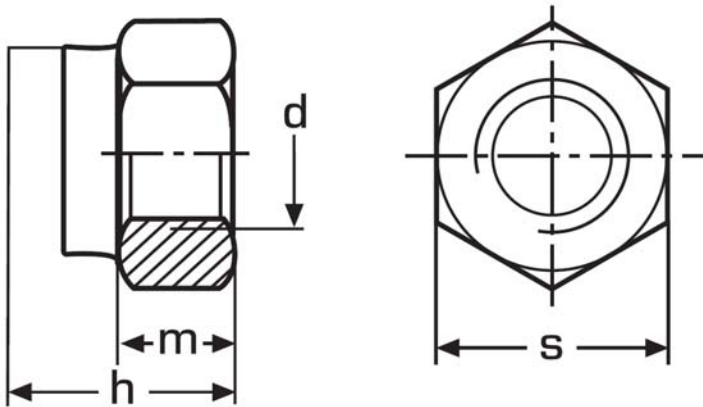


DIN 985

Sechskantmutter selbstsichernd
niedrige Form mit Kunststoffring
(ISO 7042)



d	h	m	s
M2	2,5	1,6	4,5
M2,5	3,5	2,3	5
M3	4	2,4	5,5
M4	5	2,9	7
M5	5	3,2	8
M6	6	4	10
M8	8	5,5	13
M8/1	8	5,5	13
M10	10	6,5	17
M10/1	10	6,5	17
M12	12	8	19
M12/1,5	12	8	19
M14	14	9,5	21
M16	16	10,5	24
M16/1,5	16	10,5	24
M18	18,5	13	27
M20	20	14	30
M20/1,5	20	14	30
M22	22	15	32
M24	24	15	36
M24/1,5	24	15	36
M27	27	17	41
M30	30	19	46