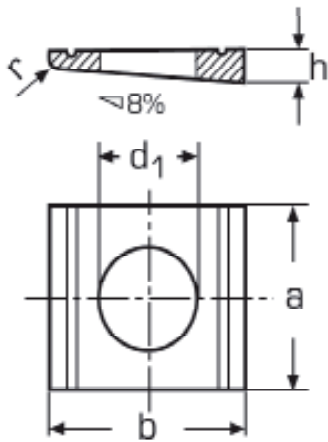


DIN 434

Keilscheibe Vierkant für U-Träger



d1	für Gewinde	a	b	h	r
9,0	M 8	22	22	3,8	1,6
11,0	M 10	22	22	3,8	1,6
13,5	M 12	26	30	4,9	2
17,0	M 16	32	36	5,9	2,4
22,0	M 20	40	44	7	2,8
24,0	M 22	44	50	8	3,2
26,0	M 24	56	56	8,5	3,2