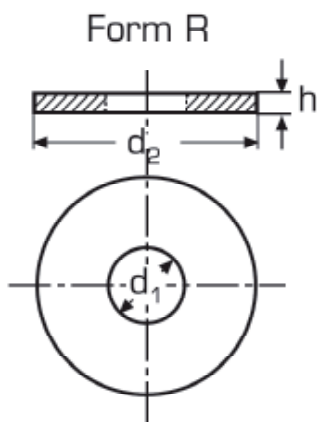


DIN 440 (ISO 7094)

Unterlegscheibe für Holzkonstruktionen



d1	für Gewinde	d2	h
R5,5	M 5	18	2
R6,6	M 6	22	2
R9	M 8	28	3
R11	M 10	34	3
R13,5	M 12	44	4
R17,5	M 16	56	5
R22	M 20	72	6
R24	M 22	80	6
R26	M 24	85	6
R30	M 27	98	6