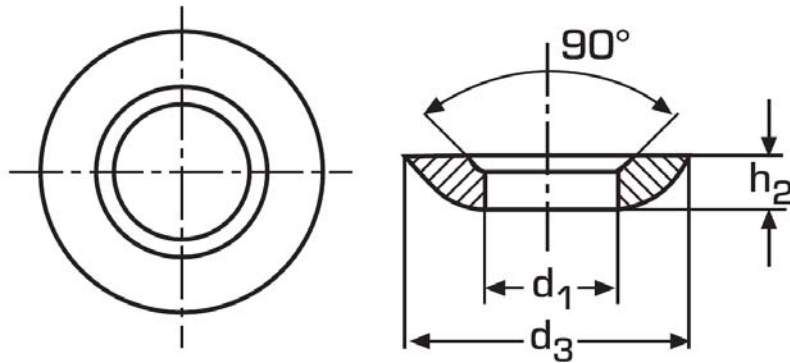


DIN 6319

Kugelscheibe (Form C)

(ISO)



d1	Für Gewinde	d3	h2
6,4	M6	12	2,3
8,4	M8	17	3,2
10,5	M10	21	4
13	M12	24	4,6
17	M16	30	5,3
21	M20	36	6,3
25	M24	44	8,2
31	M30	56	11,2
37	M36	68	14
43	M42	78	17
50	M48	92	21