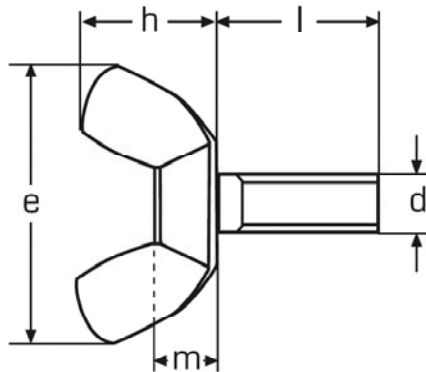


# DIN 316 AF

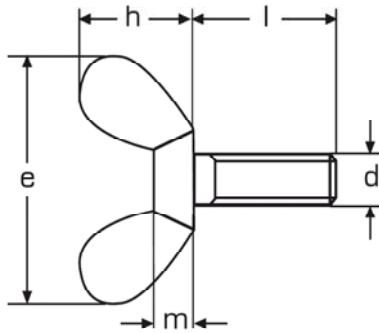
## Flügelschraube (amerikanische Form)



d	M 3	M 4	M 5	M 6	M 8	M 10	M 12
e	17,6	17,6	22,5	27,8	30,3	36,2	49,4
h	8,6	8,6	11	13,6	14,8	17,7	24,1
m	2,9	2,9	4,1	5,1	5,6	6,8	9
l							
10							
12							
16							
20							
25							
30							
35							
40							
45							
50							
55							
60							

# DIN 316 DF

## Flügelschraube (deutsche Form)



d	M 4	M 5	M 6	M 8	M 10	M 12
e min.	18	24	30	36	48	62
h min.	8,5	11	15	18	23	31
m min.	3,2	4	5	6,5	8	10
l						
16						
20						
25						
30						
40						