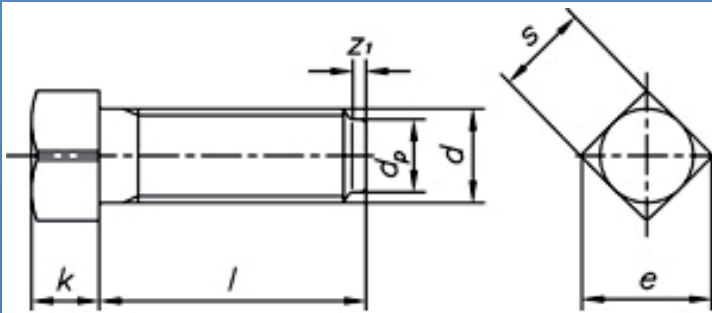


DIN 479

Vierkantschraube mit Kernansatz



d	M 8	M 10	M 12	M 16
dpmax.	5,5	7	8,5	12
k	8	10	12	16
s	8	10	13	17
emax.	10	13	17	22
Z1	2	2,5	3	4
l				
16				
20				
25				
30				
35				
40				
45				
50				
55				
60				
65				
70				
80				