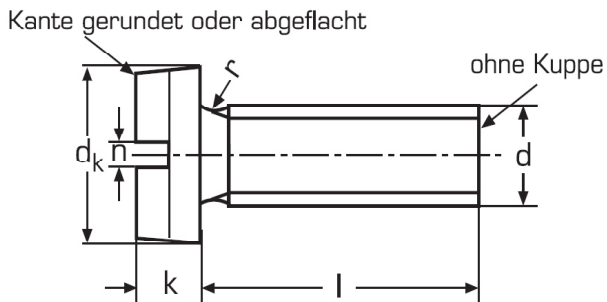


DIN 84 (ISO 1207)

Zylinderkopfschraube mit Schlitz



d	M1	M1,2	M1,4	M1,6	M2	M2,5	M3	M3,5	M4	M5	M6	M8	M10
dk	2	2,3	2,6	3	3,8	4,5	5,5	6	7	8,5	10	13	16
k	0,7	0,8	0,9	1,1	1,4	1,6	2	2,4	2,6	3,3	3,9	5	6
n	0,25	0,3	0,3	0,4	0,5	0,6	0,8	1	1,2	1,2	1,6	2	2,5
l													
2													
3													
4													
5													
6													
8													
10													
12													
14													
16													
18													
20													
22													
25													
30													
35													
40													
45													
50													
55													
60													
65													
70													
75													
80													
90													
100													