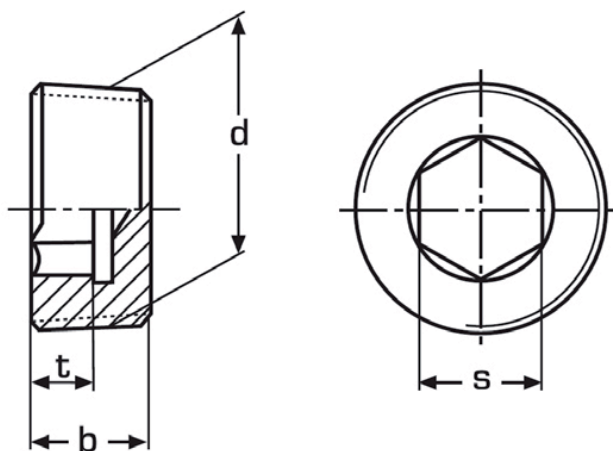


# DIN 906

Verschlussschrauben mit Innensechskant,  
kegeliges Gewinde



d	b	s	t
R 1/8"	8	5	4
R 1/4"	10	7	5
M 8x1	8	4	4
M 12x1,5	10	6	5
M 14x1,5	10	7	5
M 16x1,5	10	8	5
M 18x1,5	10	8	5
M 20x1,5	10	10	5
M 22x1,5	10	10	5
M 24x1,5	12	12	6
M 27x1,5	12	12	6
M 27x2	12	12	6
M 30x1,5	12	17	6
M 30x2	12	17	6
M 36x1,5	15	19	7,5