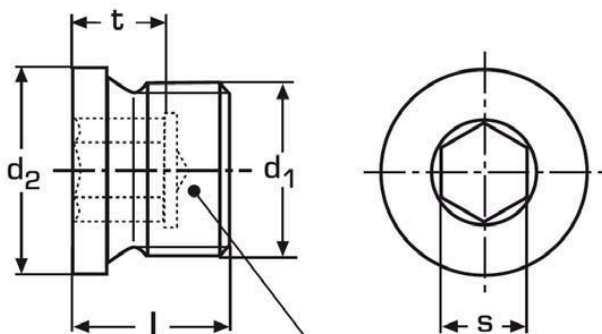


DIN 908

Verschlussschraube mit Bund und Innensechskant (zylindrisches Gewinde)



Einschraubzapfen
Form A nach DIN 3852
Teil 1 und Teil 2

d1	d2	s	t	l
G 1/8 A	14	5	5	11
G 1/4 A	18	6	7	15
G 1/2 A	26	10	7,5	18
G 3/4 A	32	12	9	20
M 10x1	14	5	5	11
M 12x1,5	17	6	7	15
M 14x1,5	19	6	7	15
M 16x1,5	21	8	7,5	15
M 18x1,5	23	8	7,5	16
M 20x1,5	25	10	7,5	18
M 22x1,5	29	10	7,5	18
M 24x1,5	31	12	7,5	18
M 26x1,5	32	12	9	20
M 27x2	36	12	9	20
M 30x1,5	36	17	9	20
M 30x2	12	17	9	20