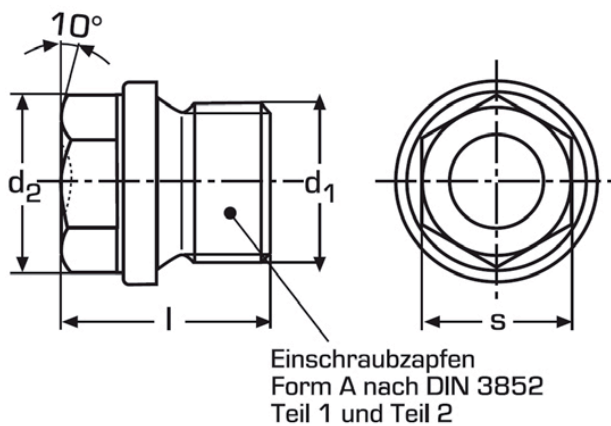


DIN 910

Verschlusschraube mit Bund und Aussensechskant



d1	d2	l	s
G 1/8 A	14	17	10
G 1/4 A	18	21	13
G 1.1/8 A	44	32	27
G 1.1/4 A	49	33	30
G 1.1/2 A	55	33	30
G 1.3/4 A	62	40	36
M 10x1	14	17	10
M 12x1,5	17	21	13
M 14x1,5	19	21	13
M 16x1,5	21	21	17
M 18x1,5	23	24	17
M 20x1,5	25	26	19
M 22x1,5	29	26	19
M 24x1,5	31	27	22
M 27x1,5	32	30	24
M 27x2	36	30	24
M 30x1,5	36	30	24
M 30x2	12	30	24