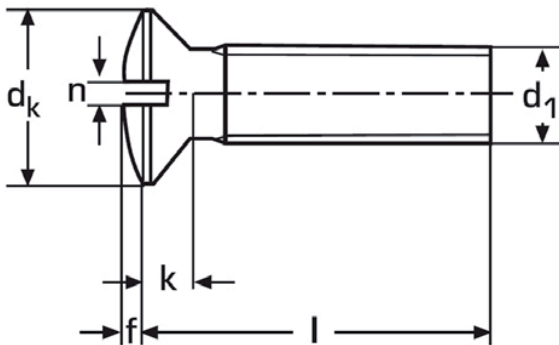


DIN 964 (ISO 2010)

Linsensenkschraube mit Schlitz



d	M 2	M 2,5	M 3	M 3,5	M 4	M 5	M 6	M 8	M 10
dk	3,8	4,7	5,6	6,5	7,5	9,2	11	14,5	18
k	1,2	1,5	1,65	1,93	2,2	2,5	3	4	5
f	0,5	0,6	0,75	0,8	1	1,25	1,5	2	2,5
n	0,5	0,6	0,8	1	1	1,2	1,6	2	2,5
l									
4									
5									
6									
8									
10									
12									
14									
16									
18									
20									
25									
30									
35									
40									
45									
50									
60									
70									
80									
90									
100									