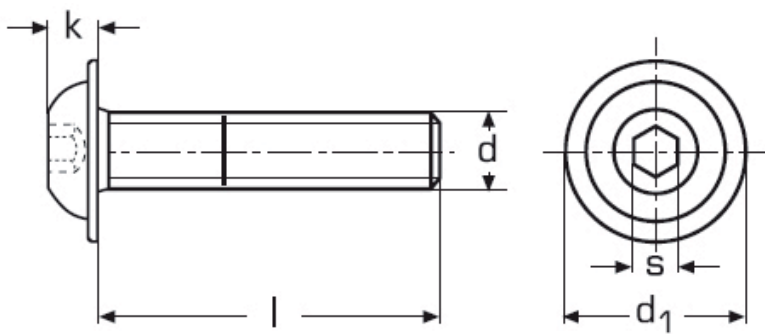


# ISO 7380F

## Linsenkopfschraube mit Innensechskant und Flansch



d	M 3	M 4	M 5	M 6	M 8	M 10	M 12
d1 max.	6,9	9,4	11,8	13,6	17,8	22	27
k	1,7	2,2	2,75	3,3	4,4	5,5	6,6
s	2	2,5	3	4	5	6	8
l							
4							
5							
6							
8							
10							
12							
14							
16							
18							
20							
25							
30							
35							
40							
45							
50							
60							
70							
80							