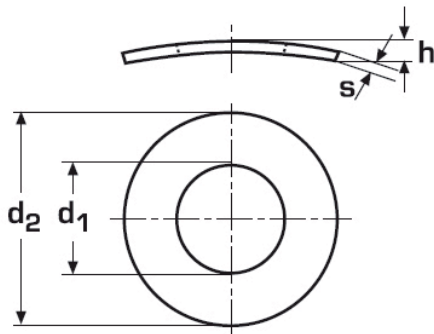


DIN 137 Form A

Federscheibe Form A (gewölbt)



Größe	für Gewinde	d1	d2	s	h _{min.}
A1,2	M 1,2	1,3	3	0,2	0,35
A1,4	M 1,4	1,5	3	0,25	0,4
A1,7	M 1,7	1,8	4	0,25	0,45
A2	M 2	2,2	4,5	0,3	0,5
A2,3	M 2,3	2,5	5	0,3	0,5
A2,6	M 2,6	2,8	5,5	0,3	0,55
A3	M 3	3,2	6	0,4	0,65
A3,5	M 3,5	3,7	7	0,4	0,7
A4	M 4	4,3	8	0,5	0,8
A5	M 5	5,3	10	0,5	0,9
A6	M 6	6,4	11	0,5	1,1
A7	M 7	7,4	12	0,5	1,2
A8	M 8	8,4	15	0,5	1,7
A10	M 10	10,5	18	0,8	2