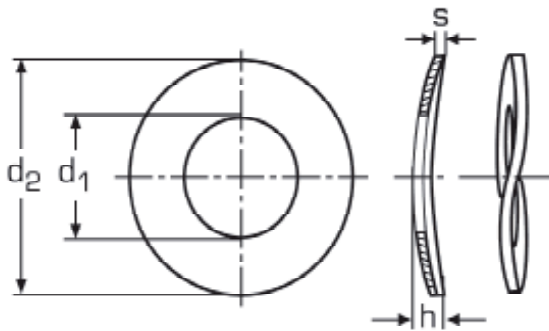


DIN 137 Form B

Federscheibe Form B (gewellt)



Größe	für Gewinde	d1	d2	s	hmin.
B3	M 3	3,2	8	0,5	0,8
B3,5	M 3,5	3,7	8	0,5	0,9
B4	M 4	4,3	9	0,5	1
B5	M 5	5,3	11	0,5	1,1
B6	M 6	6,4	12	0,5	1,3
B7	M 7	7,4	14	0,8	1,5
B8	M 8	8,4	15	0,8	1,5
B10	M 10	10,5	21	1	2,1
B12	M 12	13	24	1,2	2,5
B14	M 14	15	28	1,6	3
B16	M 16	17	30	1,6	3,2
B18	M 18	19	34	1,6	3,3
B20	M 20	21	36	1,6	3,7
B22	M 22	23	40	1,8	3,9
B24	M 24	25	44	1,8	4,1