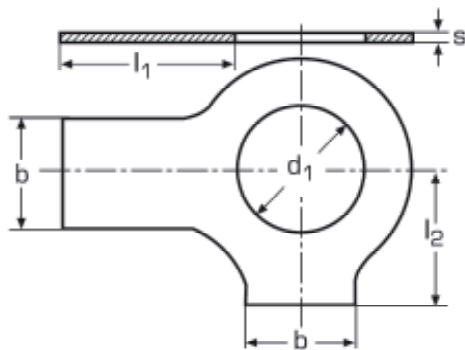


## Sicherungsblech mit 2 Lappen



d1	für Gewinde	b	l1	l2	s
4,3	M 4	5	14	6,5	0,38
5,3	M 5	6	16	8	0,5
6,4	M 6	7	18	9	0,5
8,4	M 8	8	20	11	0,75
10,5	M 10	10	22	13	0,75
13	M 12	12	28	15	1
15	M 14	12	28	16	1
17	M 16	15	32	18	1
19	M 18	18	36	20	1
21	M 20	18	36	21	1
23	M 22	20	42	23	1
25	M 24	20	42	25	1
28	M 27	23	48	29	1,6
31	M 30	26	52	32	1,6
34	M 33	28	56	34	1,6
37	M 36	30	60	38	1,6
40	M 39	32	64	41	1,6