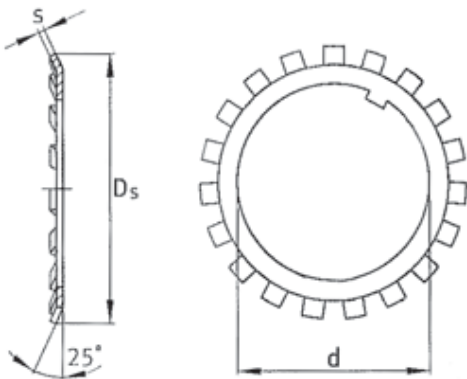


DIN 5406

Sicherungsblech MB für Nutmutter DIN 981



Typ	für	d	D _s	s	Typ	für	d	D _s	s
MB 0	KM 0	10	21	1	MB 16	KM 16	80	112	1,75
MB 1	KM 1	12	25	1	MB 17	KM 17	85	119	1,75
MB 2	KM 2	15	28	1	MB 18	KM 18	90	126	1,75
MB 3	KM 3	17	32	1	MB 19	KM 19	95	133	1,75
MB 4	KM 4	20	36	1	MB 20	KM 20	100	142	1,75
MB 5	KM 5	25	42	1,25	MB 21	KM 21	105	145	1,75
MB 6	KM 6	30	49	1,25	MB 22	KM 22	110	154	1,75
MB 7	KM 7	35	57	1,25	MB 23	KM 23	115	159	2
MB 8	KM 8	40	62	1,25	MB 24	KM 24	120	164	2
MB 9	KM 9	45	69	1,25	MB 25	KM 25	125	170	2
MB 10	KM 10	50	74	1,25	MB 26	KM 26	130	175	2
MB 11	KM 11	55	81	1,5	MB 27	KM 27	135	185	2
MB 12	KM 12	60	86	1,5	MB 28	KM 28	140	192	2
MB 13	KM 13	65	92	1,5	MB 29	KM 29	145	202	2
MB 14	KM 14	70	98	1,5	MB 30	KM 30	150	205	2
MB 15	KM 15	75	104	1,5					