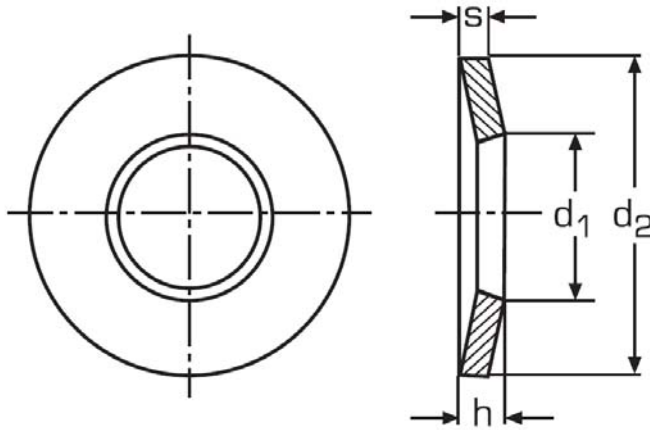


# DIN 6796

## Spannscheiben für Schraubverbindungen



d1	für Gewinde	d2	h <sub>max</sub>	h <sub>min</sub>	s
2,7	M2,5	6	0,72	0,61	0,5
3,2	M3	7	0,85	0,72	0,6
4,3	M4	9	1,3	1,12	1
5,3	M5	11	1,55	1,35	1,2
6,4	M6	14	2	1,7	1,5
8,4	M8	18	2,6	2,24	2
10,5	M10	23	3,2	2,8	2,5
13	M12	29	3,95	3,43	3
15	M14	35	4,65	4,04	3,5
17	M16	39	5,25	4,58	4
19	M18	42	5,8	5,08	4,5
21	M20	45	6,4	5,6	5
23	M22	49	7,05	6,15	5,5
25	M24	56	7,75	6,77	6