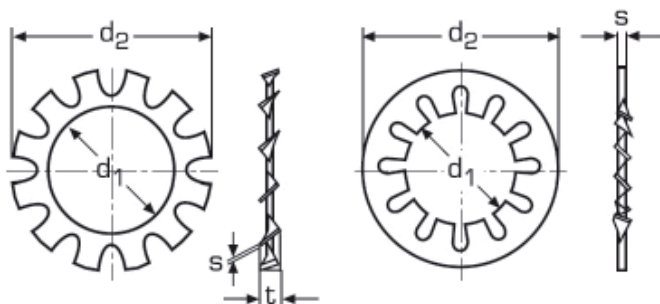


Zahnscheiben Form A und J

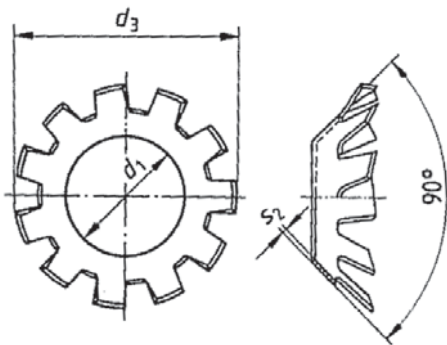


Form "A" außengezahnt Form "J" innengezahnt

d1	für Gewinde	d2	s
2,2	M 2	4,5	0,3
2,5	M 2,3	5	0,4
2,7	M 2,5	5,5	0,4
3,2	M 3	6	0,4
3,7	M 3,5	7	0,5
4,3	M 4	8	0,5
5,1	M 5	9	0,5
5,3	M 5	10	0,6
6,4	M 6	11	0,7
7,4	M 7	12,5	0,8
8,2	M 8	14	0,8
8,4	M 8	15	0,8
10,5	M 10	18	0,9
13	M 12	20,5	1
15	M 14	24	1
17	M 16	26	1,2
19	M 18	30	1,4
21	M 20	33	1,4
23	M 22	36	1,5
25	M 24	38	1,5
28	M 27	44	1,6
31	M 30	48	1,6

DIN 6797

Zahnscheiben Form V (versenkbar)



d1	für Gewinde	d3	s2
2,2	M 2	4,3	0,2
2,7	M 2,5	5,1	0,2
3,2	M 3	6	0,2
3,7	M 3,5	7	0,25
4,3	M 4	8	0,25
5,3	M 5	9,8	0,3
6,4	M 6	11,8	0,4
8,4	M 8	15,3	0,4
10,5	M 10	19	0,5
13	M 12	23	0,5
15	M 14	26,2	0,6
17	M 16	30,2	0,6