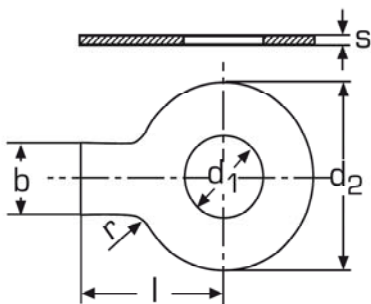


Sicherungsblech mit Lappen



d1	für Gewinde	b	d2	l	s
4,3	M 4	5	14	14	0,38
5,3	M 5	6	17	16	0,5
6,4	M 6	7	19	18	0,5
8,4	M 8	8	22	20	0,75
10,5	M 10	10	26	22	0,75
13	M 12	12	30	28	1
17	M 16	15	36	32	1
19	M 18	18	40	36	1
21	M 20	18	42	36	1
23	M 22	20	50	42	1
25	M 24	20	50	42	1
28	M 27	23	58	48	1,6
31	M 30	26	63	52	1,6
34	M 33	28	68	56	1,6
37	M 36	30	75	60	1,6
40	M 39	32	82	64	1,6